

# HNE Technologie AG

Löschtechnologie

Impulsschußtechnologie

kundenspez. Technologien



... HIPRESS raus,  
mach's Feuer aus!



[www.hne-ag.com](http://www.hne-ag.com)



**Unser Hochdruck  
macht Eindruck!**

# HNE Technologie AG

Löschtechnologie

Impulsschußtechnologie

kundenspez. Technologien

- **HNE – Gründung 1998**
- Grundlage der Firma war die Idee eines tragbaren Hochdrucklöschers
- **Seit der Gründung werden folgende Produkte hergestellt**
- **Hochdrucklöschgeräte** für professionelle Anwender wie
  - Feuerwehr, Polizei, Militär
  - Löschverfahren für Magnesiumbrände !
- **Industriekanone** für Kraftwerke – Impulsschußreinigung
  - **Drucklufttramme für den Einsatz bei der Polizei**
- **Kundenspezifische Technologien**
- **Dienstleistung – Entwicklung, Fertigung, Produktion**
  - Sonderentwicklungen
    - **Spezielle Entwicklungen wurden geleistet für deutsche Sondereinheiten**

# HNE Technologie AG

Löschtechnologie

Impulsschußtechnologie

kundenspez. Technologien

## • Produkte von HNE



**Löschmittel:** Wasser + AFFF

**Brandklassen** A und B

**Zulassungs-Nr.:** P2 – 3/01

 **Elektrische Anlage** bis 1000 V !

**Wurfweite** 7 m

**Treibgas** reine Atemluft

**! Vom Betreiber wiederbefüllbar !**

## Polzeilöschers 01/002

# HNE Technologie AG

Löschtechnologie

Impulsschußtechnologie

kundenspez. Technologien

## • Produkte von HNE



**Löschmittel:** Wasser + AFFF

**Brandklassen** A und B

**Zulassungs-Nr.:** P2 – 2/01

 **Elektrische Anlage** bis 1000 V !

**Wurfweite** 7 m

**Treibgas** reine Atemluft

**! Vom Betreiber wiederbefüllbar !**

**Sondereinheiten 01/002**

**01/004**

# HNE Technologie AG

Löschtechnologie

Impulsschußtechnologie

kundenspez. Technologien

## Löschtechnik Anwendung Polizei



# HNE Technologie AG

Löschtechnologie

Impulsschußtechnologie

kundenspez. Technologien

## Wiederbefüllung durch Anwender



**Treibgas – reine Atemluft \_ Löschmittel Wasser + AFFF**

Hauptsitz: D - 86156 Augsburg, Kurzes Geländ 8a - Tel: +49 821 7204770 - web: [www.hne-ag.com](http://www.hne-ag.com)

# HNE Technologie AG

Löschtechnologie

Impulsschußtechnologie

kundenspez. Technologien

## Löschgerät 2 Liter – Anpassung Körperschutzsystem



**Logistik zum Transport der Geräte nach kundenspezifischen Anforderungen**

Hauptsitz: D - 86156 Augsburg, Kurzes Geländ 8a - Tel: +49 821 7204770 - web: [www.hne-ag.com](http://www.hne-ag.com)

# HNE Technologie AG

Löschtechnologie

Impulsschußtechnologie

kundenspez. Technologien

## Löschgerät 4 Liter – Schlauch schnittfest



**Halfter Löschpistole = Halfter Schlagstock Monadnock**

Hauptsitz: D - 86156 Augsburg, Kurzes Geländ 8a - Tel: +49 821 7204770 - web: [www.hne-ag.com](http://www.hne-ag.com)

# HNE Technologie AG

Löschtechnologie

Impulsschußtechnologie

kundenspez. Technologien

## Löschgerät 2 Liter – Ausführung GSG 9



# HNE Technologie AG

Löschtechnologie

Impulsschußtechnologie

kundenspez. Technologien

## Löschgerät 2 Liter – Tragevariante Bein



**Löschpistole am Gerät**



**Löschpistole mit Schlauch**

# HNE Technologie AG

Löschtechnologie

Impulsschußtechnologie

kundenspez. Technologien

## • Produkte von HNE



**Befüllung:**

**Reizstoff**

**Wurfweite**

**10 m**

**Treibgas**

**reine Atemluft**

**! Vom Betreiber wiederbefüllbar !**

# HNE Technologie AG

Löschtechnologie

Impulsschußtechnologie

kundenspez. Technologien

## • Produkte von HNE



**Befüllung:**

**Reizstoff – 0.5 Liter**

**Wurfweite**

**~ 10 m**

**Treibgas**

**reine Atemluft**

**! Vom Betreiber wiederbefüllbar !**

# HNE Technologie AG

Löschtechnologie

Impulsschußtechnologie

kundenspez. Technologien

## • Produkte von HNE



Inhalt Löschmittel:	1.5 Liter
Gewicht:	ca. 4 kg
Funktionszeit:	~ 12 sec.
Reichweite:	~ 7 m
Brandklassen:	5 A und 34 B
Zulassungs-Nr.:	P 2 – 2 / 01

**\*\*\* NEU \* NEU \* NEU \*\*\***

**Der kleine und leichte  
2 – Liter Löscher von HNE für:**

- **Sicherheitswachen**

Zur Anwendung bei

- Entstehungsbränden
- Kleinstbränden
  
- Einfachste Bedienung

**Klein und unauffällig  
Leichteste Trageweise  
Als Löschergerät nicht erkennbar**

**Wiederbefüllung vom Betreiber !  
Geringste Unterhaltskosten !**

**In gleicher Bauform bei Polizei und  
Sondereinheiten bereits bewährt**

## • Produkte von HNE



**Löschmittel:**

**Wasser + AFFF**

**Brandklassen**

**A und B**

**Zulassungs – Nr.:**

**P1 – 2/2000**

**Elektrische Anlage**

**bis 15000 V !**



**Wurfweite**

**10 m**

**Treibgas**

**reine Atemluft – 200 bar**

**! Vom Betreiber wiederbefüllbar !**

**! Konstanter Betriebsdruck ! – 29 bar**

## HiPress 01/006

## • Produkte von HNE



**Löschmittel:**

**Wasser + AFFF**

**Brandklassen**

**A und B**

**Zulassungs – Nr.:**

**P1 – 45/01**

**Elektrische Anlage**

**bis 1000 V !**



**Wurfweite**

**12 m**

**Treibgas**

**reine Atemluft – 200 bar**


**! Vom Betreiber wiederbefüllbar !**

**! Konstanter Betriebsdruck ! – 29 bar**

## HiCAFS 01/006

## • Produkte von HNE



<b>Löschmittel:</b>	<b>Wasser + AFFF</b>
<b>Brandklassen</b>	<b>A und B</b>
<b>Zulassungs – Nr.:</b>	<b>in der Zulassung</b>
<b>Elektrische Anlage</b>	<b>bis 1000 V ! </b>
<b>Wurfweite</b>	<b>14 m</b>
<b>Treibgas</b>	<b>reine Atemluft – 200 bar o. 300 bar</b>

**! Vom Betreiber wiederbefüllbar !**

**! Konstanter Betriebsdruck ! – 34 bar**

## HiPress 02/010

# HNE Technologie AG

Löschtechnologie

Impulsschußtechnologie

kundenspez. Technologien



**Zertifiziert nach ISO 9001 – 2000**

Hauptsitz: D - 86156 Augsburg, Kurzes Geländ 8a - Tel: +49 821 7204770 - web: [www.hne-ag.com](http://www.hne-ag.com)

# HNE Technologie AG

Löschtechnologie

Impulsschußtechnologie

kundenspez. Technologien

## Drucklufttramme für Polizeieinsätze



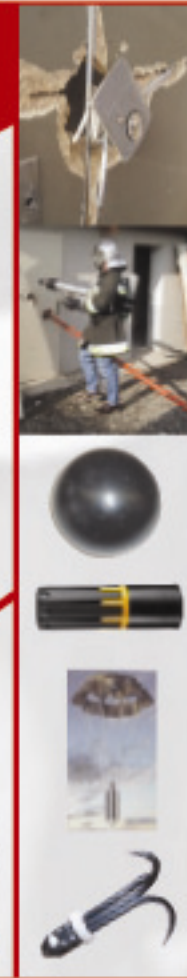
- Zum **Öffnen von Türen**
- In der Anwendung als LLW - **Less Lethal Weapon**
- Zum **Verschießen** unterschiedlicher Materialien



HNE Technologie AG  
Kurzes Geländ 8a  
86156 Augsburg  
Tel. +49 821/ 720 47 -70  
Fax +49 821/ 720 47 -99  
Mail: sales@hne-ag.com

**Unser Hochdruck  
macht Eindruck!**

[www.hne-ag.com](http://www.hne-ag.com)



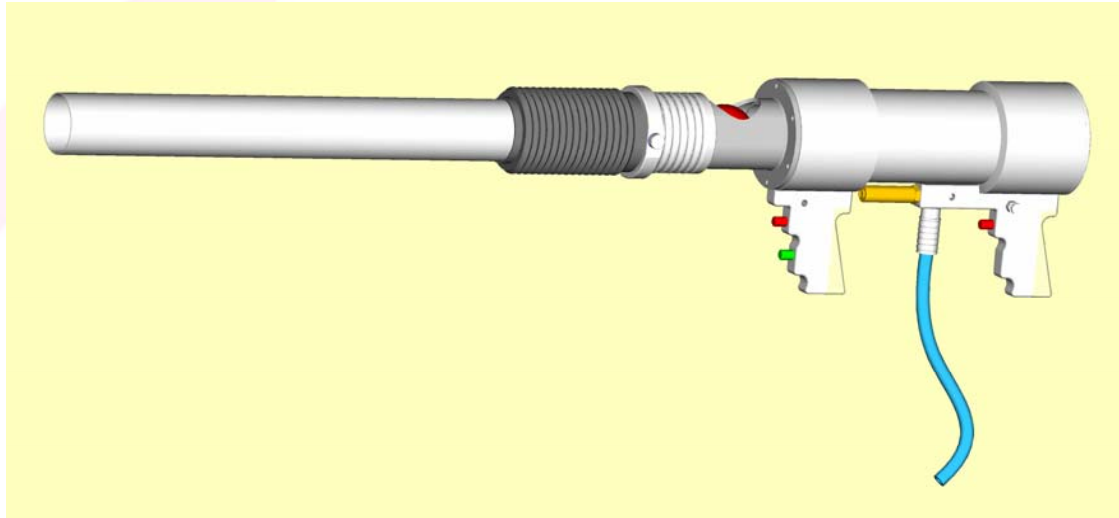
# HNE Technologie AG

Löschtechnologie

Impulsschußtechnologie

kundenspez. Technologien

## Drucklufttramme zum Einsatz bei der Polizei



### Hintergrund der Entwicklung:

Industriekanone zum Einsatz in Kraftwerken und Online – Reinigung von Brennöfen

Verwendetes Standardgeschoß: Kunststoffkugel mit Wasserfüllung

### Zukünftige Entwicklungen im Bereich Industrie:

Geschoß mit Aufschlagzünder zur Anwendung in Kraftwerken



**RUAG**  
Aerospace Defence Technology

# HNE Technologie AG

Löschtechnologie

Impulsschußtechnologie

kundenspez. Technologien

## Anwendung Industriekanone – Kraftwerk



# HNE Technologie AG

Löschtechnologie

Impulsschußtechnologie

kundenspez. Technologien

## Drucklufttramme zum Einsatz bei der Polizei:

- Technologie für den Einsatz bei der Polizei und Feuerwehr anwendbar.
- Völlig neue Konzepte können damit verfolgt werden.

## Beispiele von möglichen Anwendungen:

- Öffnen von Türen
- Zerschießen von Glasscheiben
- Stoppen von Fahrzeugen
- Verschießen von Wurfankern
- Einsatz im Bereich Less Lethal Weapon

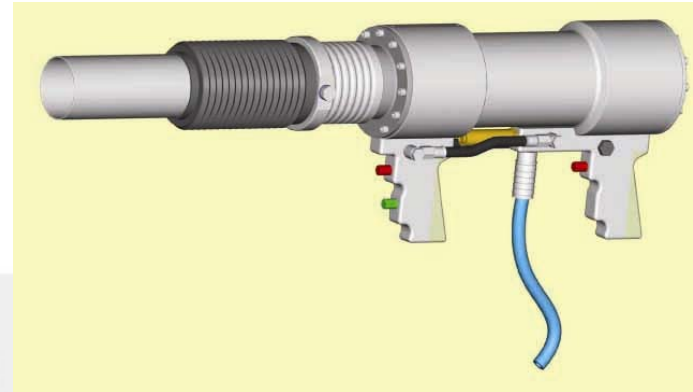
# HNE Technologie AG

Löschtechnologie

Impulsschußtechnologie

kundenspez. Technologien

## Modulares System – Drucklufttramme – für Polizei



### Anwendung: Öffnen von Türen

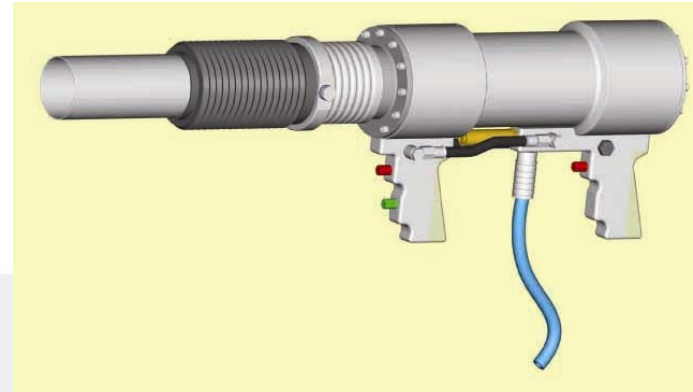
# HNE Technologie AG

Löschtechnologie

Impulsschußtechnologie

kundenspez. Technologien

## Modulares System – Druckluftramme – für Polizei



<b>Kugel</b>	<b>Ø 70</b>	<b>mm</b>
<b>Druck (Druckluftramme):</b>	<b>40</b>	<b>bar</b>
<b>Gewicht:</b>	<b>670</b>	<b>g</b>
<b>Geschwindigkeit:</b>	<b>~ 220</b>	<b>m/s</b>
<b>Impuls (Fläche):</b>	<b>420</b>	<b>J/cm<sup>2</sup></b>

**Anwendung: Öffnen von Türen**

## Vorteile beim Einsatz der Druckluftramme zum Öffnen von Türen:

- **Schnellstmögliches Öffnen von Türen**
- **Zugriff für das Zugriffsteam wird wesentlich erleichtert und sicherer !**
- **Munition wird beim Aufprall zerlegt (Hartgußgranulat)**
- **Munition schleudert nicht zurück ! (Epoxidharz mit Hartgußgranulat)**
- **Bedienung der Druckluftramme durch 1 Person**
  - **gegenüber manueller Variante Reduzierung des Zugriffsteams**
  - **bzw. Erhöhung der Schlagkraft !**
  - **Sichere Bedienung durch Zweihand – Auslösung**
- **Gewicht von ~ 13 kg liegt unter einer manuellen Tür ramme**
- **Baulänge von max. 85 cm – Einsatz auch in engen Treppenhäusern**
- **Laden des Gerätes vor der Annäherungsphase**
- **kurze Nachladezeit !**
- **Druck variabel einstellbar**
- **Zieleinrichtung möglich**
  
- **keine Waffe im rechtlichen Sinne ! Siehe Würdigung BKA**

## Verwendete Kugeln:

### Kunststoffkugel mit Hartgußgranulat

- **Gewicht ~ 670 g**
- **wird beim Aufprall zerlegt**
- **zu Übungszwecken sehr kostengünstig**

### Kunststoffkugel mit Mischung aus Epoxidharz und Hartgußgranulat

- **Gewicht ~ 690 g**
- **wird beim Aufprall nicht zerlegt – Ausnahme: Direktbeschuß Prallplatte**
- **zum Öffnen von Haustüren**

# HNE Technologie AG

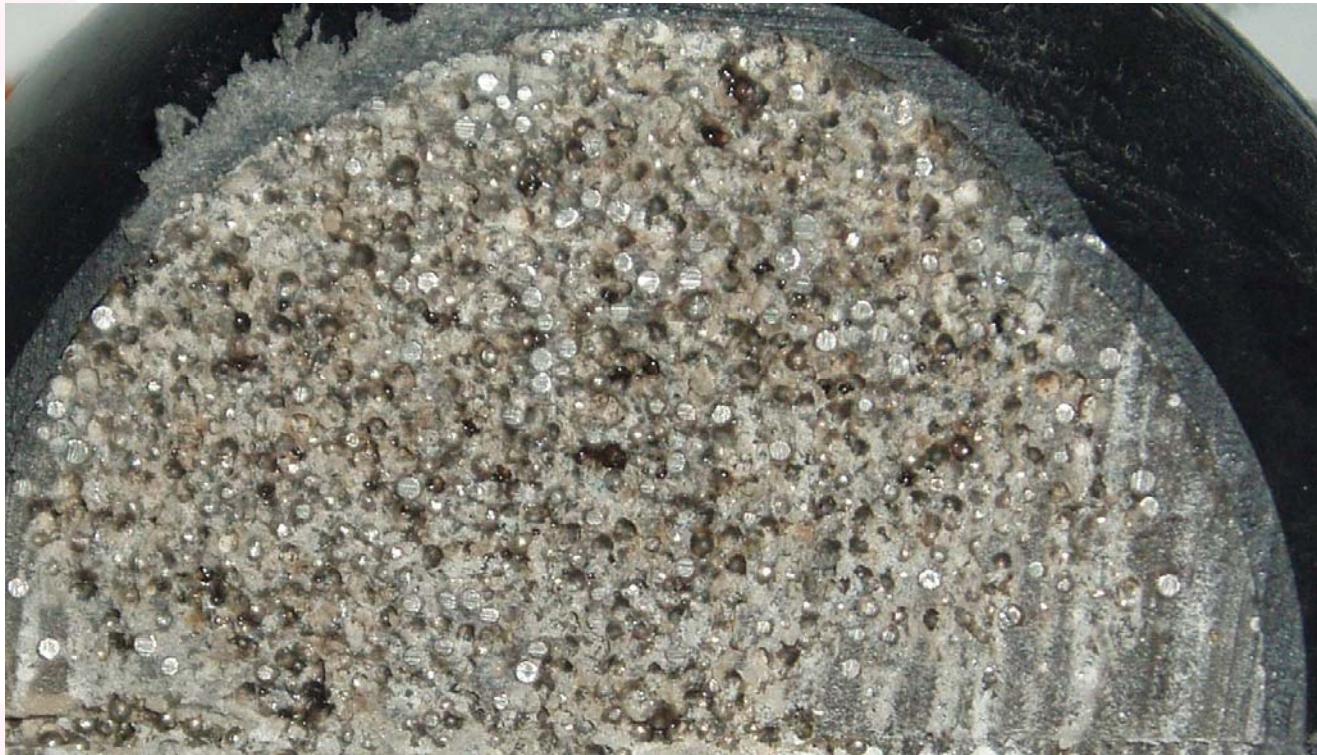
Löschtechnologie

Impulsschußtechnologie

kundenspez. Technologien

## Kugel mit Epoxidharz und Hartgußgranulat:

- Aufnahme von Verformungsenergie
- trotz hoher Durchschlagskraft geringster Rückprall



# HNE Technologie AG

Löschtechnologie

Impulsschußtechnologie

kundenspez. Technologien

## Kugel mit Epoxidharz und Hartgußgranulat:

- **Direktbeschuß einer 20 mm – Aluminiumplatte aus 40 cm Entfernung**
- **kein Zurückprallen der Kugel !**
- **keine Gefährdung des Anwenders !!**



A  
u  
f  
p  
r  
a  
ll



## Versuche – Türen öffnen

- Testobjekt Fichtenbalken 8 x 12 cm



### Verwendetes Geschöß

- Kunststoffkugel mit Epoxidharz und Hartgussgranulat Ø 1mm
- Druck 40 bar

# HNE Technologie AG

Löschtechnologie

Impulsschußtechnologie

kundenspez. Technologien

## Versuche – Türen öffnen

- Testobjekt Fichtenbalken 12 x 8 cm – hochkant !!!



### Verwendetes Geschöß

- Kunststoffkugel mit Epoxidharz und Hartgussgranulat  $\varnothing$  1mm
- Druck 40 bar, Geschwindigkeit ~ 220 m/s
- Auftreffkraft der Kugel ~ 20.000 kg

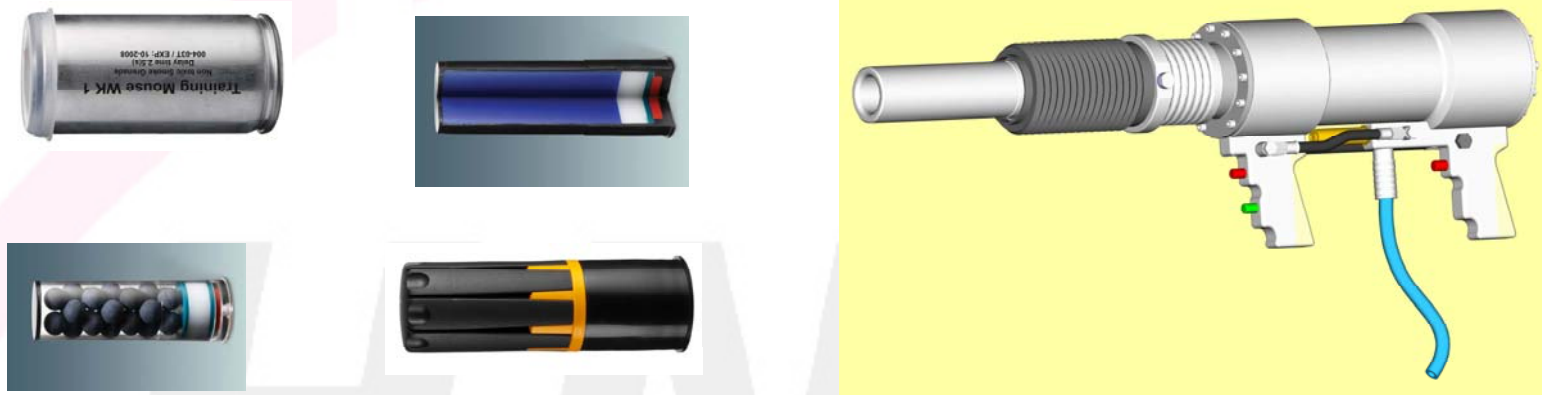
# HNE Technologie AG

Löschtechnologie

Impulsschußtechnologie

kundenspez. Technologien

## Modulares System – Drucklufttramme – für Polizei



Anwendung: Bereich LLW – Less Lethal Weapon



Anwendung: Verschießen unterschiedlicher Materialien

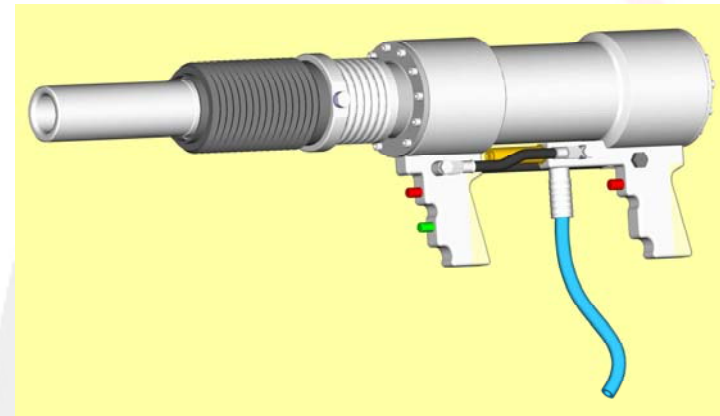
# HNE Technologie AG

Löschtechnologie

Impulsschußtechnologie

kundenspez. Technologien

## Modulares System – Druckluftramme – für Polizei



<b>Puncter</b>	<b>Ø 40</b>	<b>mm</b>
<b>Druck (Druckluftramme):</b>	<b>20</b>	<b>bar</b>
<b>Gewicht:</b>	<b>72</b>	<b>g</b>
<b>Geschwindigkeit:</b>	<b>~ 70</b>	<b>m/s</b>
<b>Impuls (Fläche):</b>	<b>15</b>	<b>J/cm<sup>2</sup></b>
<b>Kinetische Energie:</b>	<b>185</b>	<b>J</b>

**Anwendung: LLW**

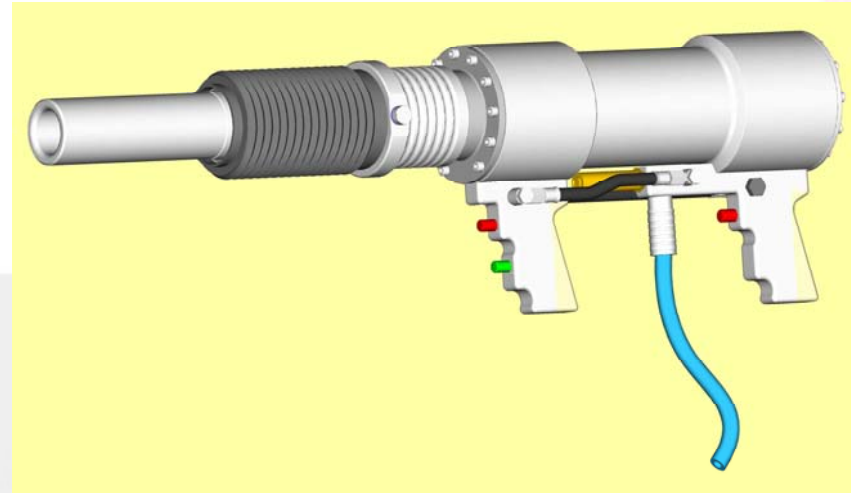
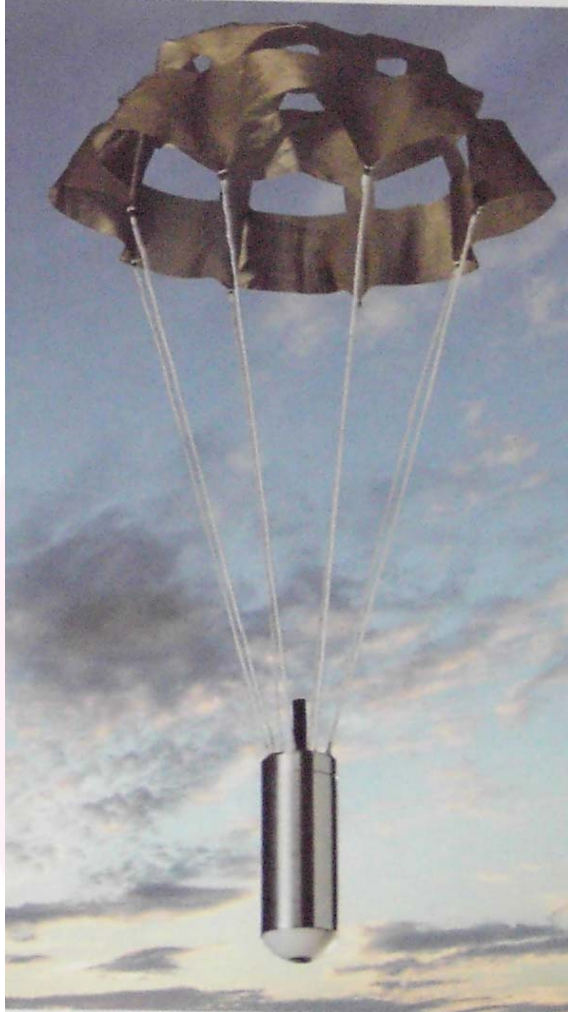
# HNE Technologie AG

Löschtechnologie

Impulsschußtechnologie

kundenspez. Technologien

## Modulares System – Drucklufttramme – für Polizei



### Anwendung: Nahbereichsaufklärung

#### - ParaSpy

- Aufklärungssystem für den Ortsbereich bis 250 m Umkreis
  - Zeitgesteuertes Öffnen des Fallschirmes über Zielgebiet
  - Aktivieren der Elektronik, Aufzeichnung während Sinkflug
  - Videosequenzen werden auf PDA in Echtzeit dargestellt
  - Variantenentwicklung für Innenaufklärung in Vorbereitung

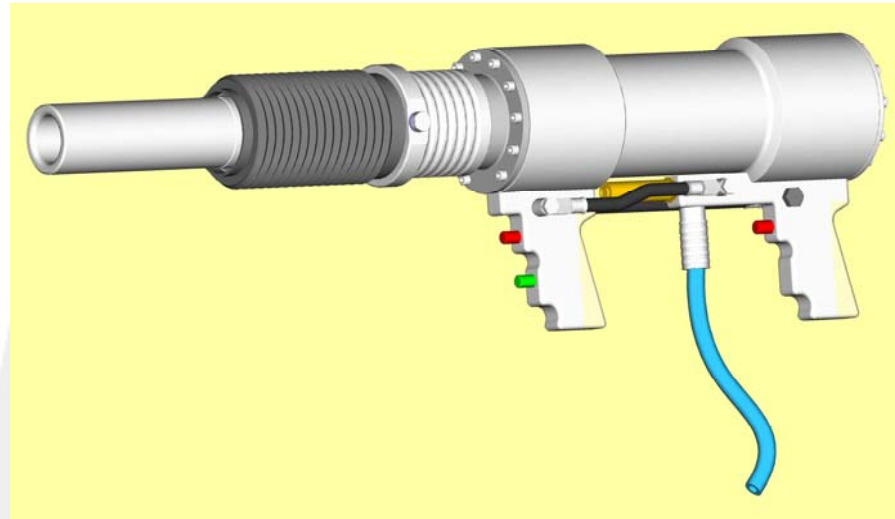
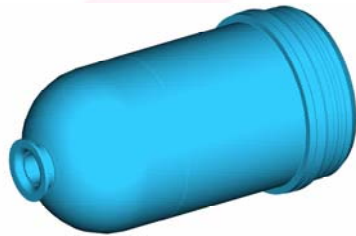
# HNE Technologie AG

Löschtechnologie

Impulsschußtechnologie

kundenspez. Technologien

## Modulares System – Druckluftramme – für Polizei



**Anwendung: Verschießen von Komponenten mit „speziellen Eigenschaften“**

- Reichweite ~ 1000 m
- Realisierung kundenspezifischer Anforderungen

## Drucklufttramme zum Einsatz bei der Polizei:

### Kostengünstiger Betrieb der Drucklufttramme !

- **Treibgas – normale Atemluft**
- **Druckluftflaschen vom Betreiber befüllbar !**
- **Unterschiedliche Flaschengrößen einsetzbar**
  - **2, 4, 6 oder 6.8 Liter**
- **200 bar oder 300 bar Flaschentechnik verfügbar**



# HNE Technologie AG

Löschtechnologie

Impulsschußtechnologie

kundenspez. Technologien

## Druckluftramme zum Einsatz bei der Polizei:

**Zieleinrichtung möglich !**

